

# MUNDIAL

## BASES Y CLAVIJAS INDUSTRIALES

Descripción: BASE EMPOTRAR INCLINADA IP44 2P+T 220V 16A 6H

Referencia:  
**02301**

### Características:

Tipo de producto:	Base empotrar inclinada baja tensión IP44
Intensidad (A):	16A
Polos:	2P+T
Tension (V):	200/250 V
Frecuencia (Hz):	-
Código hora:	6
Color:	Azul
Peso (kg):	0,129
Dimensiones:	
Materiales:	Materiales plásticos libres de halógenos. Partes plásticas en poliamida 6. Contactos en aleación de cobre zinc
Unidades de embalaje:	10

### Datos técnicos:

Grado de protección:	IP44
Notas grado de protección:	
Resistencia al impacto:	IK08
Resistencia al hilo incandescente:	960 °C
Presión de bola:	125 °C
Rango de temperatura ambiente:	-25 °C / +40 °C

### Certificados y normas:

Directiva:	2014/35/EU
Normas:	UNE-EN 60309-1-2
Certificados:	



### Codificaciones:

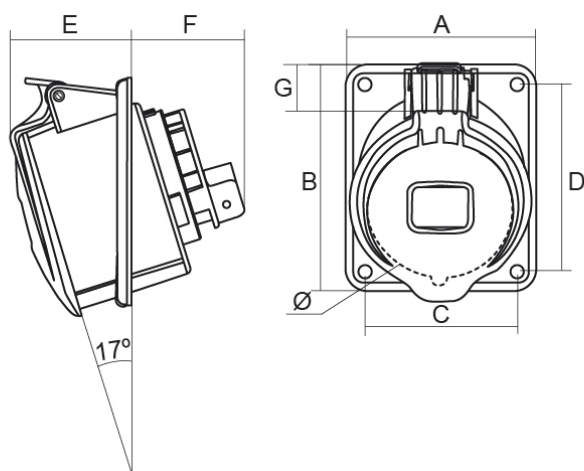
Cod. EAN:	8431044023014
Cod. Arancelario:	85.36.69.90
ETIM 8.0:	EC001317

# MUNDIAL

## BASES Y CLAVIJAS INDUSTRIALES

Descripción: BASE EMPOTRAR INCLINADA IP44 2P+T 220V 16A 6H

Referencia: 02301



### Dimensiones:

Intensidad	Polos	Dimensiones							
		A	B	C	D	E	F	Ø	G
16A	2P+T	66	83	50	65	43	43	53	17
	3P+T	66	83	50	65	43	43	60	14
	3P+N+T	80	96	64	79	43	47	66	15
32A	2P+T	80	96	64	79	50	51	68	14
	3P+T	80	96	64	79	50	51	68	14
	3P+N+T	80	96	64	79	50	51	74	11

### Sostenibilidad:

RoHS - REACH

### Fin de vida del producto:

Producto afectado por el Reglamento RAEE.

### Suministro:

Suministrada en caja individual por múltiplo de embalaje