

# COMPONENTES DE INSTALACIÓN

## ARMARIOS METÁLICOS

Descripción: Conector de toma tierra

Referencia:

**48646**

### Descripción:

<b>Accesorio:</b>	CONECTORES
<b>Compatibilidad de gama:</b>	Armarios metálicos
<b>Compatibilidad de producto:</b>	
<b>Dimensiones:</b>	A=27 mm, B=23 mm, C=11,5 mm
<b>Materiales:</b>	Acero galvanizado
<b>Espesor:</b>	
<b>Acabado:</b>	
<b>Color:</b>	
<b>Grado de protección:</b>	
<b>Módulos:</b>	
<b>Carga máxima:</b>	
<b>Cantidad mínima de venta:</b>	20
<b>Suministro:</b>	Pueden ser instalados en barras de cobre de 12x4 ó 12x5 mm.

### Codificaciones:

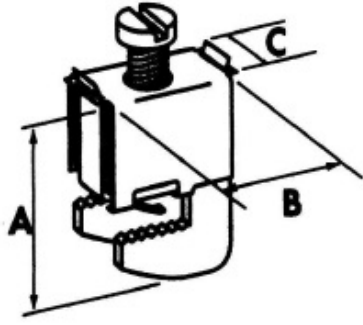
<b>Cod. EAN:</b>	8431044486468
<b>Cod. Arancelario:</b>	85.38.10.00
<b>ETIM 8.0:</b>	EC002623

### Datos técnicos:

Se cierra mediante tornillos de sujeción individual.  
Las conexiones se pueden añadir después de haber montado las barras.  
Cable flexible de 16 mm<sup>2</sup>.  
Cable rígido de 35 mm<sup>2</sup>.

### Características:

El conductor está sujeto a través de una placa de presión.  
Los conectores se deslizan antes de la fijación del conductor.



### Fin de vida del producto:

No necesita operaciones de reciclaje específicas.

### Sostenibilidad:

RoHS - REACh