

COMPONENTES DE INSTALACIÓN

ARMARIOS METÁLICOS

Descripción: Bloque repartidor 1 polos, 1+1 entrada - 6 salidas, 160A

Referencia:

48729

Descripción:

Accesorio:	Bloque repartidor 1 polos, 1+1 entrada - 6 salidas, 160A
Compatibilidad de gama:	Metálicos y de poliéster.
Compatibilidad de producto:	
Dimensiones:	76x46x30 mm
Materiales:	Barra de latón. Aislante auto extingible UL94 V0. Libre de halógenos.
Espesor:	
Acabado:	
Color:	
Grado de protección:	
Módulos:	
Carga máxima:	
Cantidad mínima de venta:	1
Suministro:	

Codificaciones:

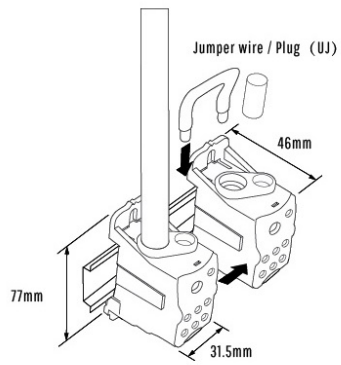
Cod. EAN:	8431044344652
Cod. Arancelario:	85.38.10.00
ETIM 8.0:	EC001894

Datos técnicos:

Montados con perfil DIN o con tornillos.
Protección: Pantalla con tapa transparente.
Ipk KÂ: 30

Características:

Intensidad nominal: 160A.
Ui: 600V AC
Terminales por barra:
Entradas: 1xØ12 + 1xØ8,5
Salidas: 6xØ6,5



Fin de vida del producto:

Producto afectado por el Reglamento RAEE.

Sostenibilidad:

RoHS - REACh