

# DOMOS

## CAJAS DE DERIVACIÓN DE EMPOTRAR IP33

Descripción: CAJA DERIVACIÓN EMP. IP33. PAREDES CONVENCIONALES

Referencia:  
**CT4040**

### Características:

Tipo de producto:	Caja de derivación de empotrar con tapa para paredes convencionales IP33
Dim. exteriores (Alto x Ancho x Prof.):	-
Dim. hueco empotrar (Alto x Ancho x Prof.):	404x404x120 mm
Nº Módulos:	-
Instalación:	Empotrado
Color:	RAL 9003
Tipo de ventana:	Opaca
Peso (kg):	1,55
Entrada cables:	-
Componentes:	Base y tapa
Materiales:	Materiales plásticos libres de halógenos. Base: PS antichoque
Material de la tapa-ventana-puerta:	PS antichoque

### Datos técnicos:

Grado de protección:	IP33
Resistencia al impacto:	IK07
Resistencia al hilo incandescente:	650 °C
Presión de bola:	70 °C
Rango de temperatura ambiente:	-5 °C / +40 °C
Tensión máxima de empleo:	1000 V AC / 1500 V DC
Intensidad máxima admisible:	
Doble aislamiento:	Clase II

### Certificados y normas:

Directiva baja tensión:	2014/35/EU
Normas:	UNE-EN 60670-1-22
Certificados:	



### Codificaciones:

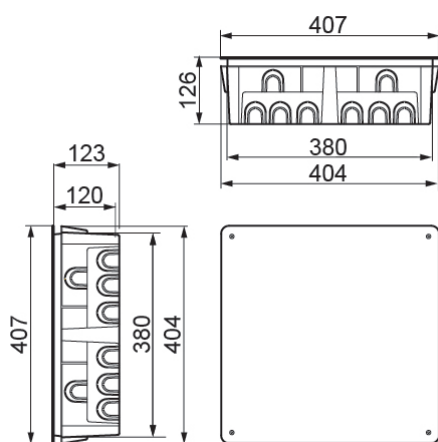
Cod. EAN:	8431044270203
Cod. Arancelario:	85.38.10.00
ETIM 8.0:	EC002601

# DOMOS

## CAJAS DE DERIVACIÓN DE EMPOTRAR IP33

Descripción: CAJA DERIVACIÓN EMP. IP33. PAREDES CONVENCIONALES

Referencia: CT4040



### Plano detallado:

 <http://www.ide.es/downloads/planos/pdf/CT4040.pdf>

 <http://www.ide.es/downloads/planos/dxf/CT4040.dxf>

 <http://www.ide.es/downloads/planos/stp/CT4040.stp>

**Dimensiones exteriores (Alto x Ancho x Prof.):**

-

**Dim. hueco empotrar (Alto x Ancho x Prof.):**

404x404x120 mm

### Sostenibilidad:

RoHS - REACH

### Suministro:

Suministrado retractiladas individualmente y en embalaje múltiple de cartón según unidades mínimas de embalaje

**Unidades de embalaje:** 2

### Fin de vida del producto:

No necesita operaciones de reciclaje específicas

### Aplicaciones recomendadas:

Sector terciario y residencial. Uso en interiores, diseñadas para ser instaladas en paredes convencionales. Apartamentos, casas, oficinas, hoteles, etc.