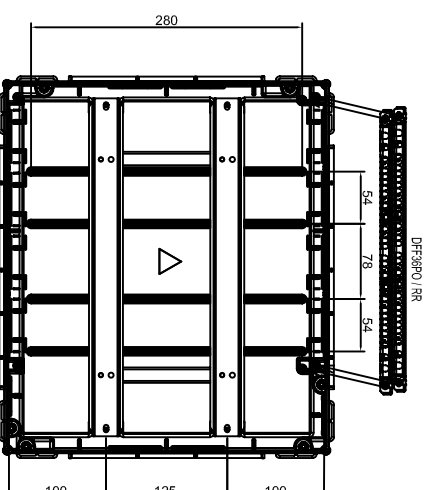
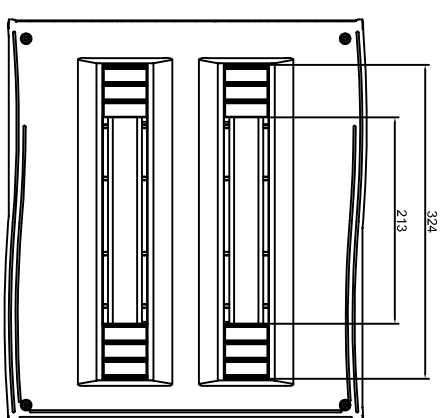
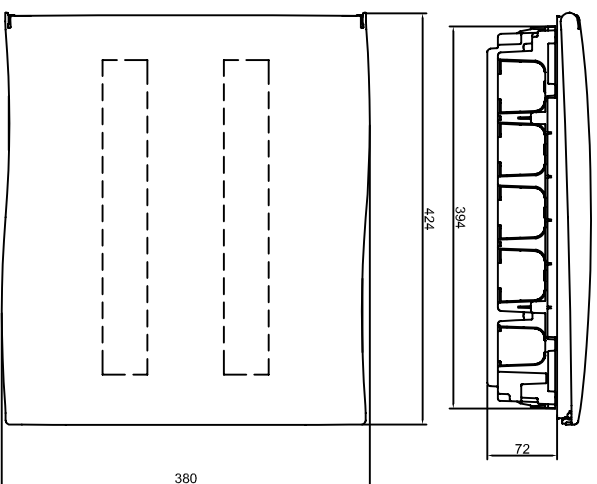
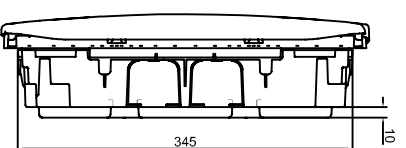


X2

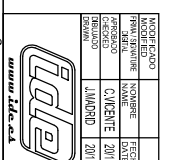
X2

TYPE/TIPO	(N) (mm <sup>2</sup> )	(R) (mm <sup>2</sup> )
DFE36-/RR	1x (12x2 5.6mm <sup>2</sup> +12x4 1.0mm <sup>2</sup> )	1x (12x2 5.6mm <sup>2</sup> +12x4 1.0mm <sup>2</sup> )
DFE42-/RR	1x (12x2 5.6mm <sup>2</sup> +12x4 1.0mm <sup>2</sup> )	1x (12x2 5.6mm <sup>2</sup> +12x4 1.0mm <sup>2</sup> )
DFE54-/RR	1x (16x2 5.6mm <sup>2</sup> +16x4 1.0mm <sup>2</sup> )	1x (16x2 5.6mm <sup>2</sup> +16x4 1.0mm <sup>2</sup> )
DFE84-/RR	2x (12x2 5.6mm <sup>2</sup> +12x4 1.0mm <sup>2</sup> )	2x (12x2 5.6mm <sup>2</sup> +12x4 1.0mm <sup>2</sup> )

In<1/25A



MODIFICACION	FECHA	DESCRIPCION DEL CAMBIO / CHANGE DESCRIPTION	PROYECTO/PROJECT
1	20/10/2020	DFE36PO - DFE36PO/RR	DIAMANT
2	20/10/2020	DFE36PO - DFE36PO/RR	SUSTITUIRE/REPLACE



PROYECTO/PROJECT  
DIAMANT  
SUSTITUIRE/REPLACE  
CODIGO DE PLANO / DRAWING CODE  
160.06.003  
EDICION / EDITION  
Nº 1

MODIFICACION  
FECHA  
DESCRIPCION DEL CAMBIO / CHANGE DESCRIPTION  
PROYECTO/PROJECT  
DIAMANT  
SUSTITUIRE/REPLACE  
CODIGO DE PLANO / DRAWING CODE  
160.06.017  
EDICION / EDITION  
Nº 1

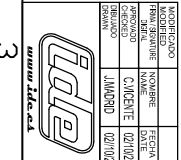
MODIFICACION	FECHA	DESCRIPCION DEL CAMBIO / CHANGE DESCRIPTION	PROYECTO/PROJECT
1	20/10/2020	DFE72PO - DFE72PO/RR	DIAMANT
2	20/10/2020	DFE72PO - DFE72PO/RR	SUSTITUIRE/REPLACE



PROYECTO/PROJECT  
DIAMANT  
SUSTITUIRE/REPLACE  
CODIGO DE PLANO / DRAWING CODE  
160.06.017  
EDICION / EDITION  
Nº 1

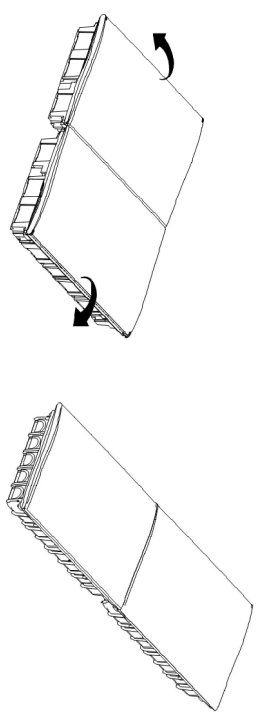
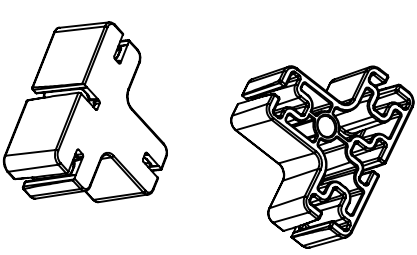
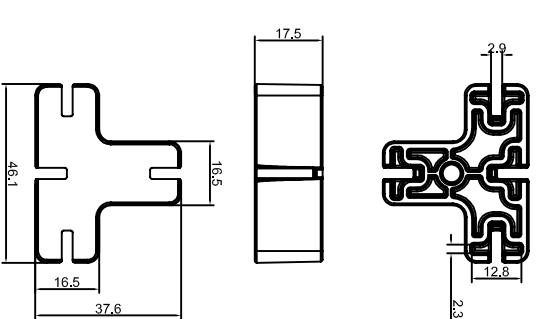
MODIFICACION  
FECHA  
DESCRIPCION DEL CAMBIO / CHANGE DESCRIPTION  
PROYECTO/PROJECT  
DIAMANT  
SUSTITUIRE/REPLACE  
CODIGO DE PLANO / DRAWING CODE  
160.06.017  
EDICION / EDITION  
Nº 1

MODIFICACION	FECHA	DESCRIPCION DEL CAMBIO / CHANGE DESCRIPTION	PROYECTO/PROJECT
1	20/10/2020	PIEZA ENLACE DFE	DIAMANT
2	20/10/2020	PIEZA ENLACE DFE	SUSTITUIRE/REPLACE



PROYECTO/PROJECT  
DIAMANT  
SUSTITUIRE/REPLACE  
CODIGO DE PLANO / DRAWING CODE  
160.06.016  
EDICION / EDITION  
Nº 1

MODIFICACION  
FECHA  
DESCRIPCION DEL CAMBIO / CHANGE DESCRIPTION  
PROYECTO/PROJECT  
DIAMANT  
SUSTITUIRE/REPLACE  
CODIGO DE PLANO / DRAWING CODE  
160.06.017  
EDICION / EDITION  
Nº 1



Queda terminantemente prohibida la reproducción o divulgación, total o parcial, de este plano sin previa autorización por escrito de IDE Electric SL.  
Total or partial reproduction or disclosure of this document is strictly forbidden without the prior written approval of IDE Electric SL.

Queda terminantemente prohibida la reproducción o divulgación, total o parcial, de este plano sin previa autorización por escrito de IDE Electric SL.  
Total or partial reproduction or disclosure of this document is strictly forbidden without the prior written approval of IDE Electric SL.