

# COMPONENTES DE INSTALACIÓN

## ARMARIOS METÁLICOS

Descripción: Conector para conexión sin taladros

Referencia:

**48647**

### Descripción:

<b>Accesorio:</b>	CONECTORES
<b>Compatibilidad de gama:</b>	Armarios metálicos
<b>Compatibilidad de producto:</b>	
<b>Dimensiones:</b>	A=38 mm, B=40 mm, C=19 mm.
<b>Materiales:</b>	Acero galvanizado
<b>Espesor:</b>	
<b>Acabado:</b>	
<b>Color:</b>	
<b>Grado de protección:</b>	
<b>Módulos:</b>	
<b>Carga máxima:</b>	
<b>Cantidad mínima de venta:</b>	15
<b>Suministro:</b>	Para barras de cobre de 5 mm.

### Codificaciones:

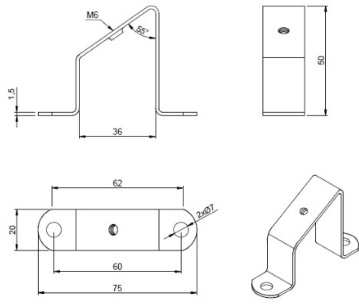
<b>Cod. EAN:</b>	8431044486475
<b>Cod. Arancelario:</b>	85.38.10.00
<b>ETIM 8.0:</b>	EC002623

### Datos técnicos:

Para sección de cable de 16 a 50 mm<sup>2</sup>.  
La longitud de 16 a 50 mm<sup>2</sup> pelado debe ser como mínimo la longitud B=40 mm.  
Esfuerzo de torsión (N.m): 6-8.

### Características:

El conductor está sujeto a través de una placa de presión.  
Los conectores se deslizan antes de la fijación del conductor.  
Se cierra mediante abrazaderas para hacer la conexión.  
Las conexiones se pueden añadir después de haber montado las barras.



## Fin de vida del producto:

No necesita operaciones de reciclaje específicas.

## Sostenibilidad:

RoHS - REACh