

REGISTROS TELECOMUNICACIONES

ICT: REGISTROS SECUNDARIOS IP33

Descripción: ICT REG.SECUNDARIO EMP.LAT.ABIERTOS 550x1000 IP33 C/PLACA HIDRÓFUGA

Referencia:
AE55100

Características:

Tipo de producto:	Registros secundarios de empotrar con laterales abiertos IP33
Dim. exteriores:	(AltoxAnchoxProf.) 595x1045x150 mm
Dim. Hueco empotrar:	(AltoxAnchoxProf.) 570x1020x120 mm
Instalación:	Empotrado paredes convencionales
Tipo de puerta:	Puerta opaca doble
Tipo de cierre:	Cierre 1/4 de vuelta doble paletón 5 mm.
Acabado de superficie:	Pintura poliéster endurecida gofrado
Color:	RAL 9003
Descripción placa:	Placa de madera hidrófuga 10 mm de espesor
Peso (Kg):	12,0464
Materiales:	Chapa acero laminado en frío EN10130+A1

Datos técnicos:

Grado de protección:	IP33
Resistencia al impacto:	IK07
Rango de temperatura ambiente:	-25 °C / +40 °C

Certificados y normas:

Directiva baja tensión:	2014/35/EU
Normas:	UNE-EN 62208 y UNE-EN 60670-1
Reglamento:	Real Decreto: 401/2003 de 4 de abril (Antiguo reglamento)
Certificados:	



Codificaciones:

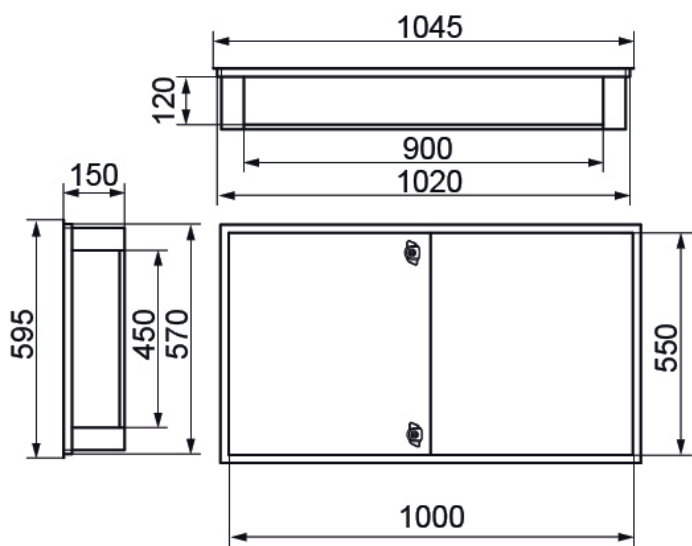
Cod. EAN:	8431044275703
Cod. Arancelario:	85.38.10.00
ETIM 8.0:	EC000374

REGISTROS TELECOMUNICACIONES

ICT: REGISTROS SECUNDARIOS IP33

Descripción: ICT REG.SECUNDARIO EMP.LAT.ABIERTOS 550x1000 IP33 C/PLACA HIDRÓFUGA

Referencia: AE55100



Dim. exteriores: (AltoxAnchoxProf.) 595x1045x150 mm

Dim. Hueco empotrar: (AltoxAnchoxProf.) 570x1020x120 mm

Sostenibilidad:

RoHS - REACH

Fin de vida del producto:

No necesita operaciones de reciclaje específicas

Suministro:

Suministrado en embalaje de cartón individual por múltiplo de embalaje, completamente desmontado.

Unidades de embalaje: 1