

# REGISTROS TELECOMUNICACIONES

## ICT: REGISTROS SECUNDARIOS CORTAFUEGOS RF60

Descripción: ICT REG.SECUNDARIO EMP.550x1000 RF60 C/PLACA HIDRÓFUGA

Referencia:

**AE55100RF60**

### Características:

<b>Tipo de producto:</b>	Registro secundario de empotrar resistente al fuego RF60
<b>Dim. exteriores:</b>	(AltoxAnchoxProf.) 596x1046x22 mm
<b>Dim. Hueco empotrar:</b>	(AltoxAnchoxProf.) 555x1005x22 mm
<b>Instalación:</b>	Empotrado paredes convencionales
<b>Tipo de puerta:</b>	Puerta opaca
<b>Tipo de cierre:</b>	Cierre 1/4 de vuelta inserto triángulo 8 en acero inoxidable, precintable según REBT.
<b>Acabado de superficie:</b>	Pintura poliéster endurecida gofrado
<b>Color:</b>	RAL 9003
<b>Descripción placa:</b>	Placa de madera hidrófuga 10 mm de espesor
<b>Peso (Kg):</b>	16,7781
<b>Materiales:</b>	Puerta y marco en chapa de acero laminado EN10130+A1. Placa aislante de arena de sílice y fibra de vidrio. Bisagras y cierre en acero inoxidable. Junta intumescente de grafito exfoliado

### Datos técnicos:

<b>Grado de protección:</b>	RF60 / EI <sub>2</sub> 60
<b>Resistencia al impacto:</b>	IK10
<b>Rango de temperatura ambiente:</b>	-25 °C / +40 °C

### Certificados y normas:

<b>Directiva baja tensión:</b>	2014/35/EU
<b>Normas:</b>	UNE-EN 62208 y UNE-EN 60670-1
<b>Reglamento:</b>	Real Decreto: 346/2011 de 11 de marzo (Nuevo reglamento)
<b>Certificados:</b>	



### Codificaciones:

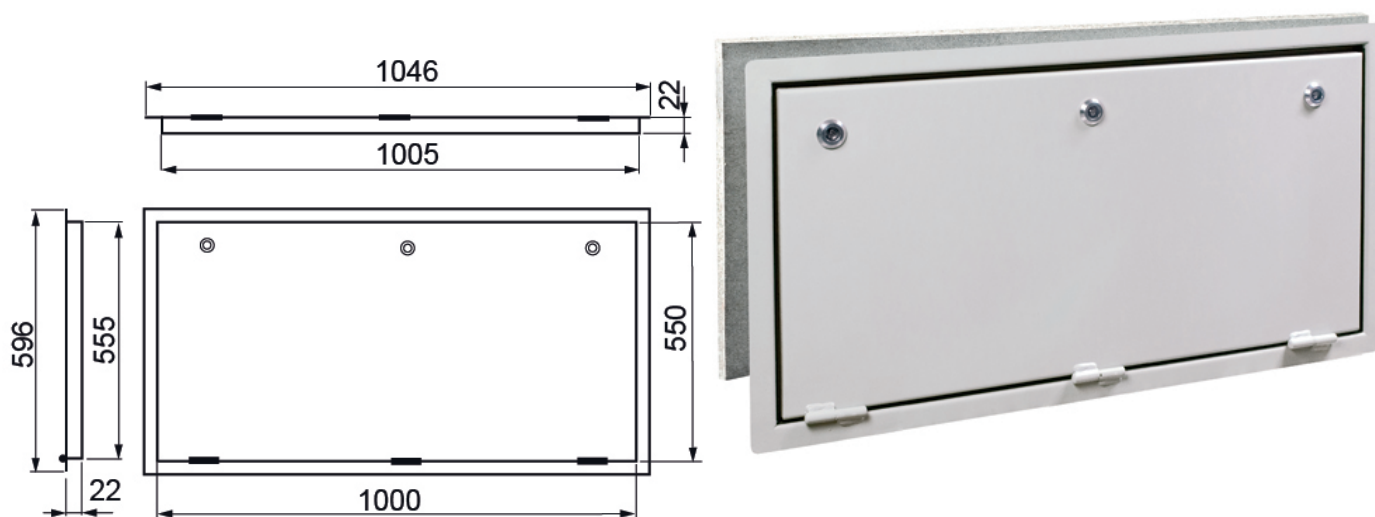
<b>Cod. EAN:</b>	8431044080918
<b>Cod. Arancelario:</b>	85.38.10.00
<b>ETIM 8.0:</b>	EC000374

# REGISTROS TELECOMUNICACIONES

## ICT: REGISTROS SECUNDARIOS CORTAFUEGOS RF60

Descripción: ICT REG.SECUNDARIO EMP.550x1000 RF60 C/PLACA HIDRÓFUGA

Referencia: AE55100RF60



**Dim. exteriores:** (AltoxAnchoxProf.) 596x1046x22 mm

**Dim. Hueco empotrar:** (AltoxAnchoxProf.) 555x1005x22 mm

### Sostenibilidad:

RoHS - REACH

### Fin de vida del producto:

No necesita operaciones de reciclaje específicas

### Suministro:

Suministrado en embalaje de cartón individual

**Unidades de embalaje:** 1