

GOLD EMPOTRAR

CAJA DE DISTRIBUCIÓN IP40 EMPOTRAR PAREDES HUECAS

Descripción: CAJA IP40 EMPOTRAR 3x12 (36) MOD. PE+N

Referencia:
GPE36PO3F/PH/RR

Características:

Tipo de producto:	Caja de distribución IP40 de empotrar en paredes huecas 36 módulos con puerta opaca y regleta de neutro y tierra
Dim. exteriores (Alto x Ancho x Prof.):	574x316x97 mm
Dim. hueco empotrar (Alto x Ancho x Prof.):	546x288x72 mm
Nº Módulos:	3x12 (36) rail DIN
Instalación:	Empotrado paredes huecas
Color:	RAL 9003
Tipo de ventana:	Opaca
Peso (kg):	2,77
Entrada cables:	Inf.: 1xM50/M40 4xM25/M20 5xM25/M16 - Post.: 2xM40/M32 4xM25 - Izda.: 4xØ32 - Dcha.: 4xØ32
Componentes:	Sección cable PE+N: 12x(2,5-6 mm ²)+12x(4-10 mm ²)+1x(10-25 mm ²)+1x(16-35 mm ²)
Materiales:	Materiales plásticos libres de halógenos. Base: PS V0. Marco: ABS
Material de la tapa-ventana-puerta:	ABS

Datos técnicos:

Grado de protección:	IP40
Resistencia al impacto:	IK08
Resistencia al hilo incandescente:	850 °C
Presión de bola:	70 °C
Rango de temperatura ambiente:	-25 °C / +40 °C
Tensión máxima de empleo:	1000 V AC / 1500 V DC
Intensidad máxima admisible:	125A
Doble aislamiento:	Clase II

Certificados y normas:

Directiva baja tensión:	2014/35/EU
Normas:	UNE-EN 62208, UNE-EN 61439-1
Certificados:	



Codificaciones:

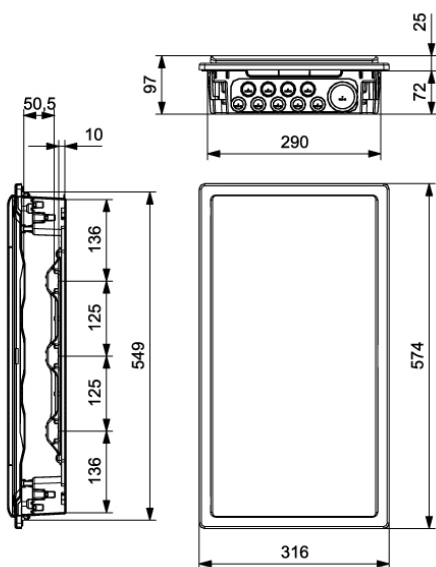
Cod. EAN:	8431044188386
Cod. Arancelario:	85.38.10.00
ETIM 8.0:	EC000214

GOLD EMPOTRAR

CAJA DE DISTRIBUCIÓN IP40 EMPOTRAR PAREDES HUECAS

Descripción: CAJA IP40 EMPOTRAR 3x12 (36) MOD. PE+N

Referencia: GPE36PO3F/PH/RR



Plano detallado:

 <http://www.ide.es/downloads/planos/pdf/GPE36PO3FPHRR.pdf>

 <http://www.ide.es/downloads/planos/stp/GPE36PO3FPHRR.stp>

Dimensiones exteriores (Alto x Ancho x Prof.):

574x316x97 mm

Dim. hueco empotrar (Alto x Ancho x Prof.):

546x288x72 mm

Sostenibilidad:

RoHS - REACH

Suministro:

Suministrado en embalaje individual de cartón. Los embalajes múltiples se conforman enfajando con film transparente los embalajes individuales.

Unidades de embalaje: 4

Fin de vida del producto:

No necesita operaciones de reciclaje específicas

Aplicaciones recomendadas:

Sector terciario y residencial. Uso en interiores, especialmente diseñadas para ser instaladas en paredes prefabricadas o de pladur. Apartamentos, casas, oficinas, hoteles, etc.