

GOLD SUPERFICIE

CAJA DE DISTRIBUCIÓN IP40 SUPERFICIE

Descripción: CAJA IP40 SUPERFICIE 2x18 (36) MOD. PE+N PUSH-IN

Referencia:

GPS36PT2F/RA

Características:

Tipo de producto:	Caja de distribución IP40 de superficie 36 módulos con puerta opaca y regleta de neutro y tierra push-in
Dim. exteriores (Alto x Ancho x Prof.):	544x285x118 mm
Dim. hueco empotrar (Alto x Ancho x Prof.):	-
Nº Módulos:	2x18 (36) rail DIN
Instalación:	Superficie
Color:	PC color fumé
Tipo de ventana:	Transparente
Peso (kg):	2,7
Entrada cables:	Inf.: 1xM50/M40 7xM25/M20 8xM25/M16 - Post.: 2xM40/M32 4xM25 - Izda.: 2xØ27 1x(60x32) - Dcha.: 2xØ27 1x(60x32)
Componentes:	Sección cable PE+N: 28x4 mm ² + 4x25 mm ²
Materiales:	Materiales plásticos libres de halógenos. Base y marco: ABS
Material de la tapa-ventana-puerta:	

Datos técnicos:

Grado de protección:	IP40
Resistencia al impacto:	IK08
Resistencia al hilo incandescente:	650 °C
Presión de bola:	70 °C
Rango de temperatura ambiente:	-25 °C / +40 °C
Tensión máxima de empleo:	1000 V AC / 1500 V DC
Intensidad máxima admisible:	125A
Doble aislamiento:	Clase II

Certificados y normas:

Directiva baja tensión:	2014/35/EU
Normas:	UNE-EN 62208, UNE-EN 61439-1
Certificados:	



Codificaciones:

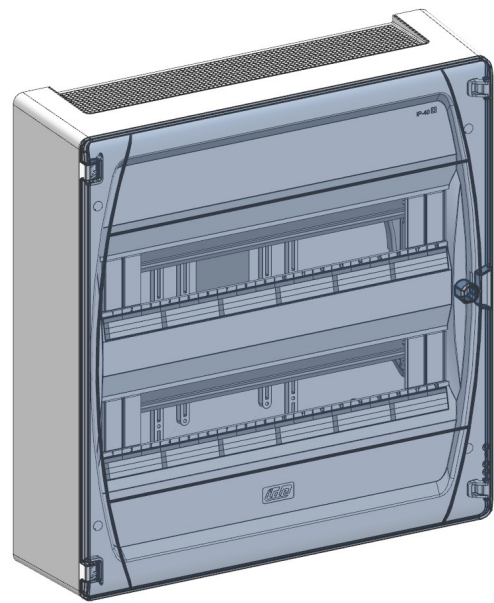
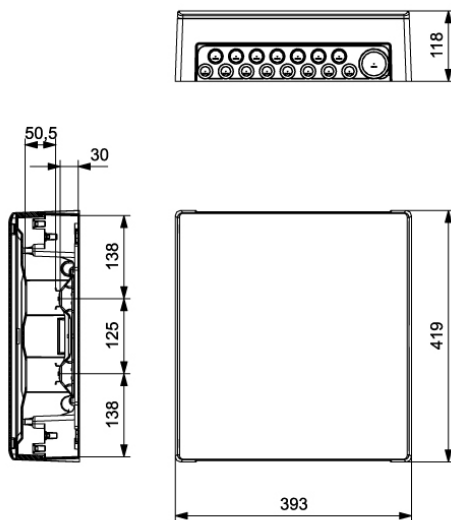
Cod. EAN:	8431044522289
Cod. Arancelario:	85.38.10.00
ETIM 8.0:	EC000214

GOLD SUPERFICIE

CAJA DE DISTRIBUCIÓN IP40 SUPERFICIE

Descripción: CAJA IP40 SUPERFICIE 2x18 (36) MOD. PE+N PUSH-IN

Referencia: GPS36PT2F/RA



Plano detallado:

<http://www.ide.es/downloads/planos/pdf/GPS36PT2FRA.pdf>

<http://www.ide.es/downloads/planos/dxf/GPS36PT2FRA.dxf>

<http://www.ide.es/downloads/planos/stp/GPS36PT2FRA.stp>

Dimensiones exteriores (Alto x Ancho x Prof.):

544x285x118 mm

Dim. hueco empotrar (Alto x Ancho x Prof.):

-

Sostenibilidad:

RoHS - REACH

Suministro:

Suministrado en embalaje individual de cartón. Los embalajes múltiples se conforman enfajando con film transparente los embalajes individuales.

Unidades de embalaje:

Fin de vida del producto:

No necesita operaciones de reciclaje específicas

Aplicaciones recomendadas:

Sector terciario y residencial. Uso en interiores, diseñadas para ser instaladas en superficie. Apartamentos, casas, oficinas, hoteles, etc.