

# STAR COMPLET

## COFRETS CON TOMAS DE CORRIENTE IP65

Descripción: COFRET IP65 1x12 MOD. SUP. PT CON BASES

Referencia:  
**SV12300**

### Características:

<b>Tipo de producto:</b>	Cofret con bases montadas y cableadas
<b>Dim. exteriores (Alto x Ancho x Prof.):</b>	436x310x210 mm
<b>Dim. hueco empotrar (Alto x Ancho x Prof.):</b>	-
<b>Nº Módulos:</b>	1x12 raíl DIN
<b>Instalación:</b>	Superficie
<b>Color:</b>	RAL 7035
<b>Tipo de ventana:</b>	Transparente
<b>Peso (kg):</b>	4,47
<b>Entrada cables:</b>	Sup.: 8xM20 - 2xM25/32 - 1xM40. Inf.: 4xM20 - 2xM25 - 2xM32 - 1xM40. Oblongo tras.: 2xOB 25/32/25
<b>Componentes:</b>	4 bases IP54 2P+TT 16A - 1 base IP44 3P+T 16A - 1 base IP44 3P+T 32A. Sobre caja CSN12PT
<b>Materiales:</b>	Materiales plásticos libres de halógenos. Marco y base: ABS. Recomendado para uso en exteriores: protección UV según norma ISO 4892-2, Método A: 500h.
<b>Material de la tapa-ventana-puerta:</b>	PC fumé, con protección UV

### Datos técnicos:

<b>Grado de protección:</b>	IP44
<b>Resistencia al impacto:</b>	IK08
<b>Resistencia al hilo incandescente:</b>	En envoltorio: 650 °C. En tomas de corriente: 960 °C
<b>Presión de bola:</b>	En envoltorio: 70 °C. En tomas de corriente: 125 °C
<b>Rango de temperatura ambiente:</b>	-25 °C / +40 °C
<b>Tensión máxima de empleo:</b>	1000 V AC / 1500 V DC
<b>Intensidad máxima admisible:</b>	
<b>Doble aislamiento:</b>	Clase II

### Certificados y normas:

<b>Directiva baja tensión:</b>	2014/35/EU
<b>Normas:</b>	UNE-EN 62208, UNE-EN 61439-1
<b>Certificados:</b>	



### Codificaciones:

<b>Cod. EAN:</b>	8431044122229
<b>Cod. Arancelario:</b>	85.37.10.98

**ETIM 8.0:**

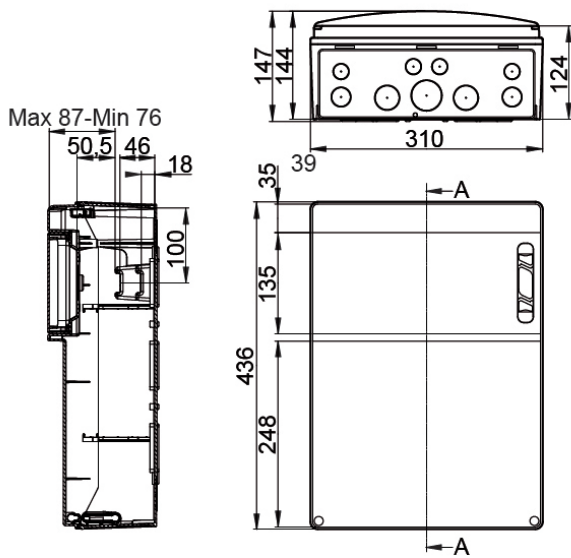
EC000379

# STAR COMPLET

## COFRETS CON TOMAS DE CORRIENTE IP65

Descripción: COFRET IP65 1x12 MOD. SUP. PT CON BASES

Referencia: SV12300



Dimensiones exteriores (Alto x Ancho x Prof.):

436x310x210 mm

Dim. hueco empotrar (Alto x Ancho x Prof.):

-

### Sostenibilidad:

RoHS - REACH

### Suministro:

Suministrado completamente montado según las especificaciones de cada referencia, protegido con un plástico retráctil e introducidas en un embalaje múltiple de cartón según el número de unidades solicitadas.

Unidades de embalaje: 1

### Fin de vida del producto:

No necesita operaciones de reciclaje específicas

### Aplicaciones recomendadas:

Entornos industriales y exteriores. Industrias, emplazamientos navales, piscinas, garajes, allí donde se requiere un alto grado de protección frente al polvo, salpicaduras e impactos.