

GESTIÓN TÉRMICA

VENTILACIÓN

Ventilador con filtro IP54 AC (637-707 m³/h)

Referencia:
VF637AC

Datos técnicos:

Tensión:	230 V 50-60 Hz
Caudal de aire con filtro:	637-707 m ³ /h
Grado de protección:	IP54
Temperatura de funcionamiento:	-20 °C / +75 °C
Servicio(a 40°C):	50.000 h
Rango de humedad relativa:	0-95%
Eficacia de filtrado:	Hasta 73%



Nivel de ruido:	55-57 dB
Presión estática:	78-90 Pa
Dirección de flujo:	De fuera hacia dentro
Reversible:	Sí
Conexión eléctrica:	Terminal
Consumo de corriente:	0,30-0,34 A
Consumo de energía:	65-77 W
Protección sobreintensidad:	Térmica

Características:

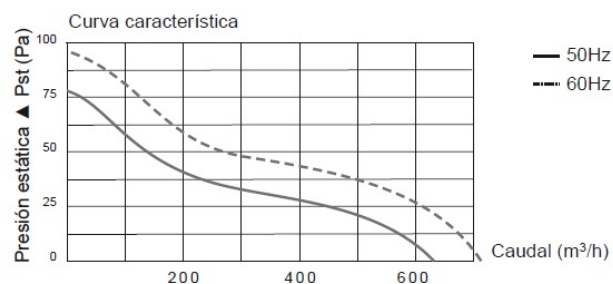
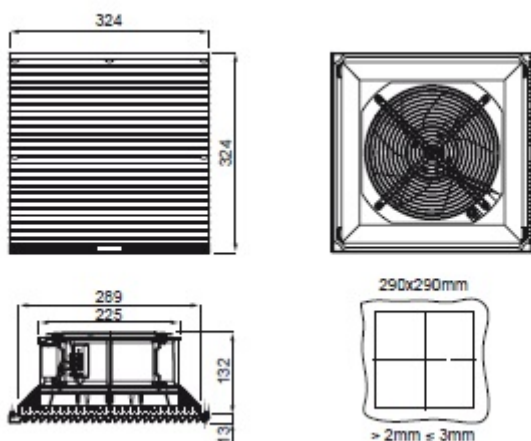
Dimensiones:	324x324x145 mm
Espesor pared armario:	2-3 mm
Dimensiones de corte:	292x292 mm
Color:	RAL 7035
Material:	ABS. Rejilla con protección UV.
Material del filtro:	Fibra de nylon 100gm ³
Cojinete:	Rodamiento de bolas
Junta:	Poliuretano autoadhesivo
Peso:	3,43 kg
Montaje:	Clip rápido

GESTIÓN TÉRMICA

VENTILACIÓN

Ventilador con filtro IP54 AC (637-707 m³/h)

Referencia:
VF637AC



Codificaciones:

Cod. EAN: 8431044250205
Cod. Arancelario: 85.38.10.00
ETIM 8.0: EC000320

Fin de vida del producto:

Producto afectado por el Reglamento RAEE.

Suministro:

Suministrado en embalaje individual de cartón.

Certificados y normas:

Certificados: CE, ROHS

