

# GESTIÓN TÉRMICA

## VENTILACIÓN

Ventilador de techo IP54 (1020-1140 m<sup>3</sup>/h)

Referencia:  
**VT1020**

### Datos técnicos:

Tensión:	230 V 50-60 Hz
Caudal de aire con filtro:	1020-1140 m <sup>3</sup> /h
Grado de protección:	IP54
Temperatura de funcionamiento:	-20 °C / +80 °C
Servicio(a 40°C):	50.000 h
Rango de humedad relativa:	0-95%
Eficacia de filtrado:	-



Nivel de ruido:	62-64 dB
Presión estática:	430-585 Pa
Dirección de flujo:	De dentro hacia fuera
Reversible:	No
Conexión eléctrica:	Cable
Consumo de corriente:	0,60-0,74 A
Consumo de energía:	131-170 W
Protección sobreintensidad:	Térmica

### Características:

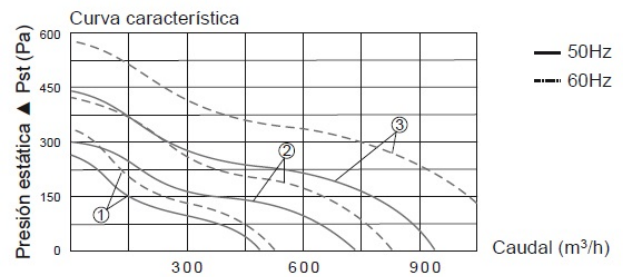
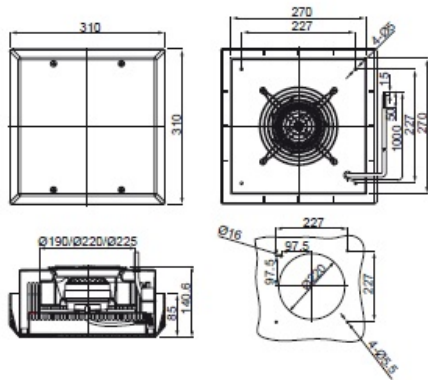
Dimensiones:	310x310x140 mm
Espesor pared armario:	-
Dimensiones de corte:	Ø220 mm
Color:	RAL 7035
Material:	ABS / Hierro
Material del filtro:	-
Cojinete:	Rodamiento de bolas
Junta:	Poliuretano autoadhesivo
Peso:	5,70 kg
Montaje:	Tornillos

# GESTIÓN TÉRMICA

## VENTILACIÓN

Ventilador de techo IP54 (1020-1140 m<sup>3</sup>/h)

Referencia:  
**VT1020**



### Codificaciones:

Cod. EAN: 8431044250380  
 Cod. Arancelario: 85.38.10.00  
 ETIM 8.0: EC000320

### Fin de vida del producto:

Producto afectado por el Reglamento RAEE.

### Suministro:

Suministrado en embalaje individual de cartón.

### Certificados y normas:

Certificados: CE, ROHS

