

# REGISTROS TELECOMUNICACIONES

## ICT: REGISTROS SECUNDARIOS IP33

Descripción: ICT REG.SECUNDARIO EMP.LAT.ABIERTOS 550x1000 IP33 C/PLACA HIDRÓFUGA

Referencia:  
**AE55100**

### Características:

<b>Tipo de producto:</b>	Registros secundarios de empotrar con laterales abiertos IP33
<b>Dim. exteriores:</b>	(AltoxAchoxProf.) 595x1045x150 mm
<b>Dim. Hueco empotrar:</b>	
<b>Instalación:</b>	Empotrado paredes convencionales
<b>Tipo de puerta:</b>	Puerta opaca doble
<b>Tipo de cierre:</b>	Cierre 1/4 de vuelta doble paletón 5 mm.
<b>Acabado de superficie:</b>	Pintura poliéster endurecida gofrado
<b>Color:</b>	RAL 9003
<b>Descripción placa:</b>	Placa de madera hidrófuga 10 mm de espesor
<b>Peso (kg):</b>	12,0464
<b>Materiales:</b>	Chapa acero laminado en frío EN10130+A1

### Datos técnicos:

<b>Grado de protección:</b>	IP33
<b>Resistencia al impacto:</b>	IK07
<b>Rango de temperatura ambiente:</b>	-25 °C / +40 °C

### Certificados y normas:

<b>Directiva baja tensión:</b>	2014/35/EU
<b>Normas:</b>	UNE-EN 62208 y UNE-EN 60670-1
<b>Reglamento:</b>	Real Decreto: 401/2003 de 4 de abril (Antiguo reglamento)
<b>Certificados:</b>	



### Codificaciones:

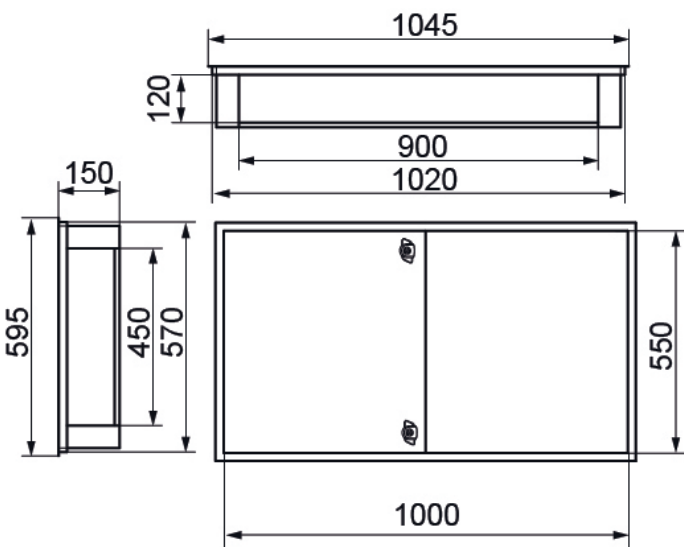
<b>Cod. EAN:</b>	8431044275703
<b>Cod. Arancelario:</b>	85.38.10.00
<b>ETIM 8.0:</b>	EC000374

# REGISTROS TELECOMUNICACIONES

## ICT: REGISTROS SECUNDARIOS IP33

Descripción: ICT REG.SECUNDARIO EMP.LAT.ABIERTOS 550x1000 IP33 C/PLACA HIDRÓFUGA

Referencia: AE55100



Dim. exteriores: (Alt x Ancho x Prof.) 595x1045x150 mm

Dim. Huevo empotrar:

### Sostenibilidad:

RoHS - REACH

### Fin de vida del producto:

No necesita operaciones de reciclaje específicas

### Suministro:

Suministrado en embalaje de cartón individual por múltiplo de embalaje, completamente desmontado.

Unidades de embalaje: 1