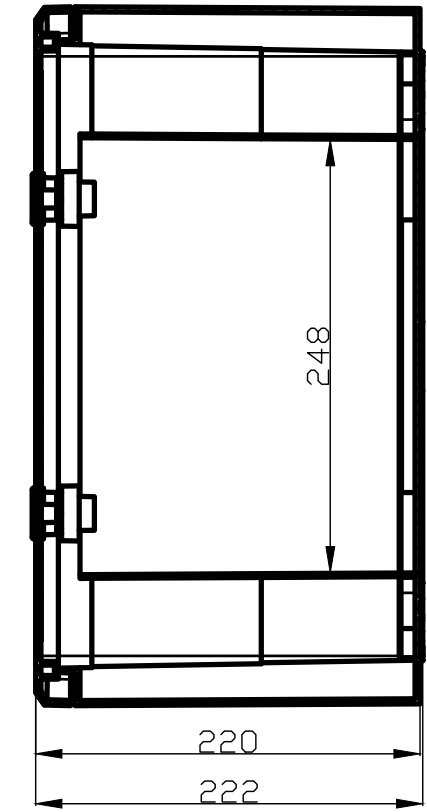
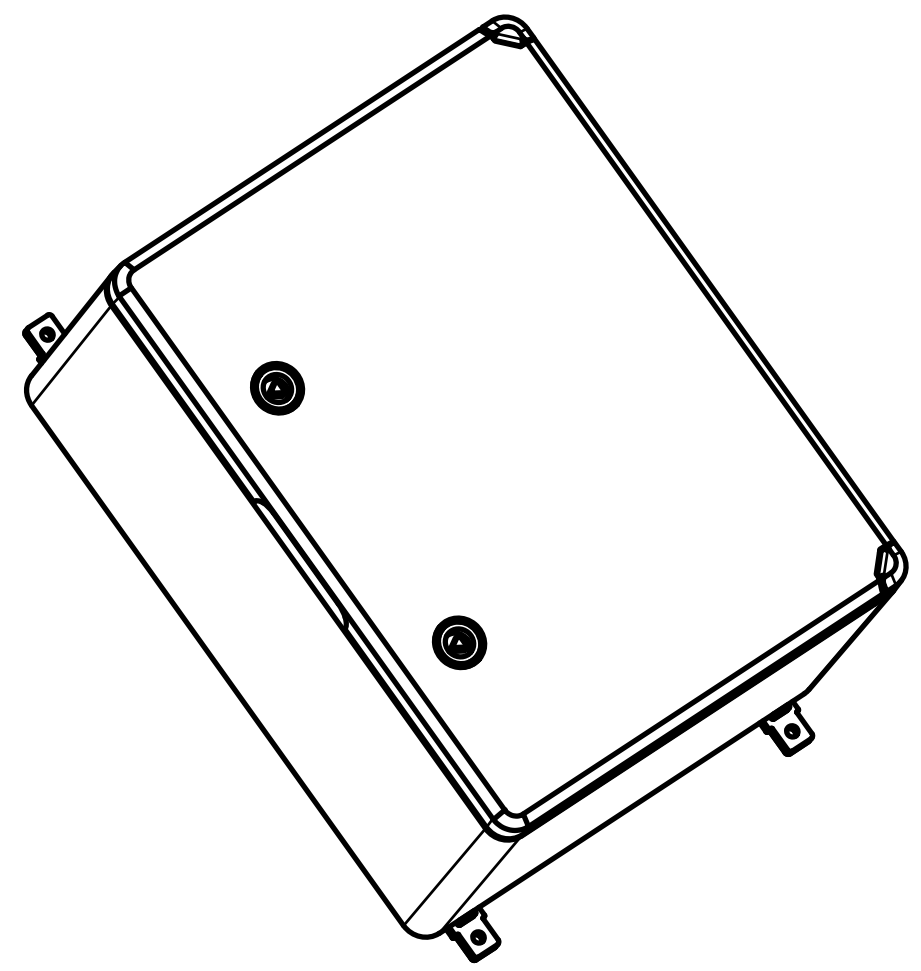
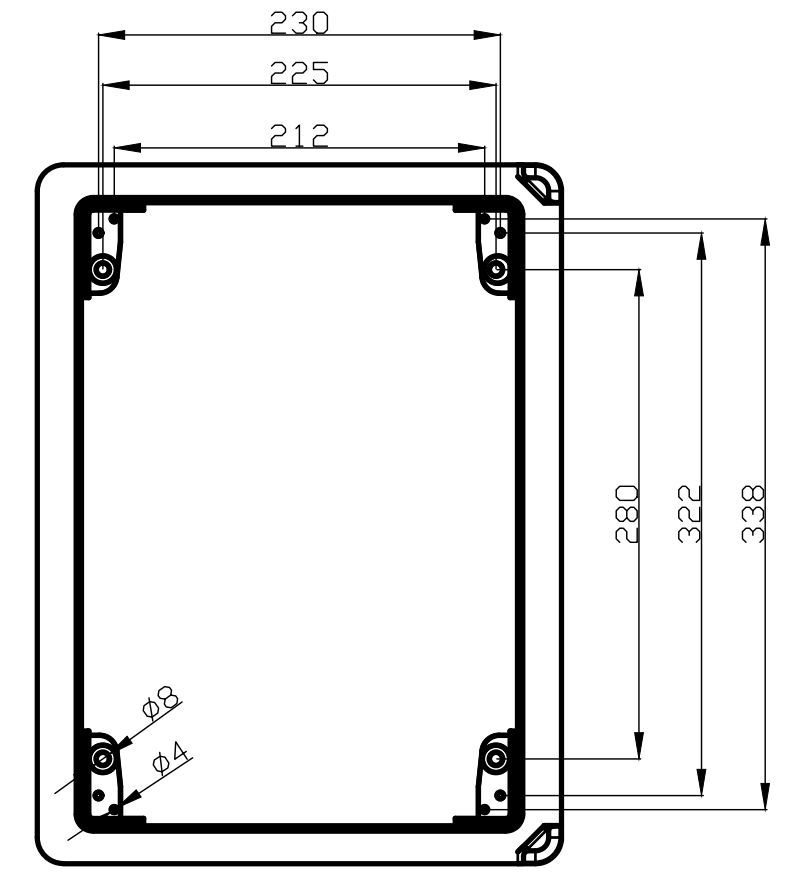
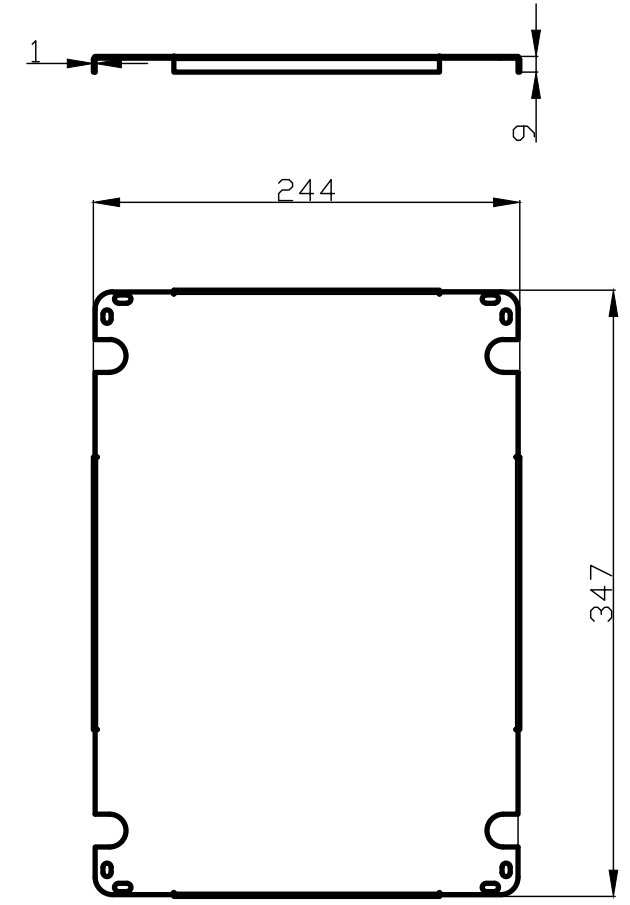
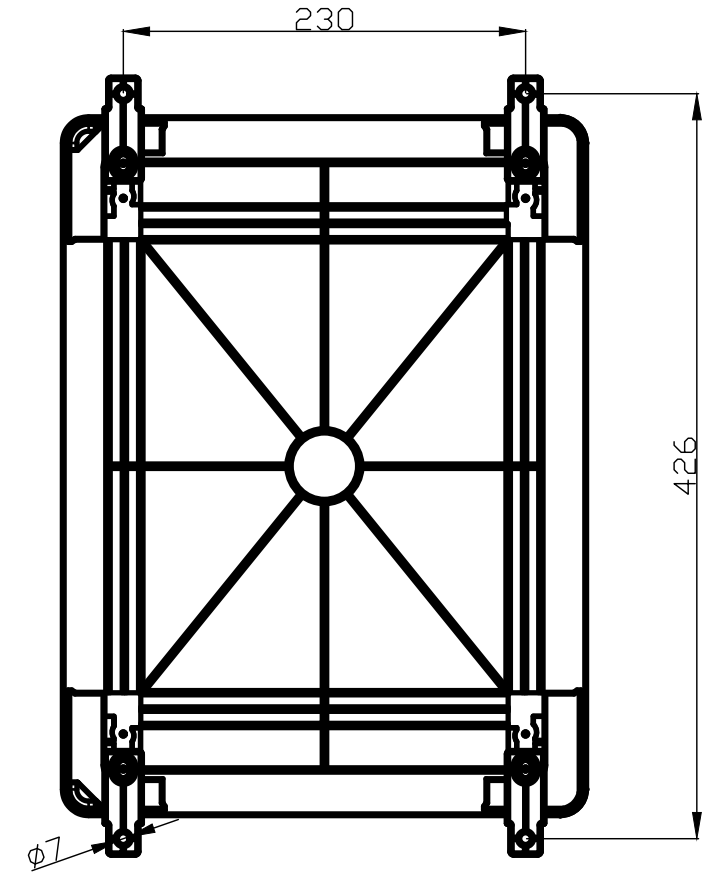
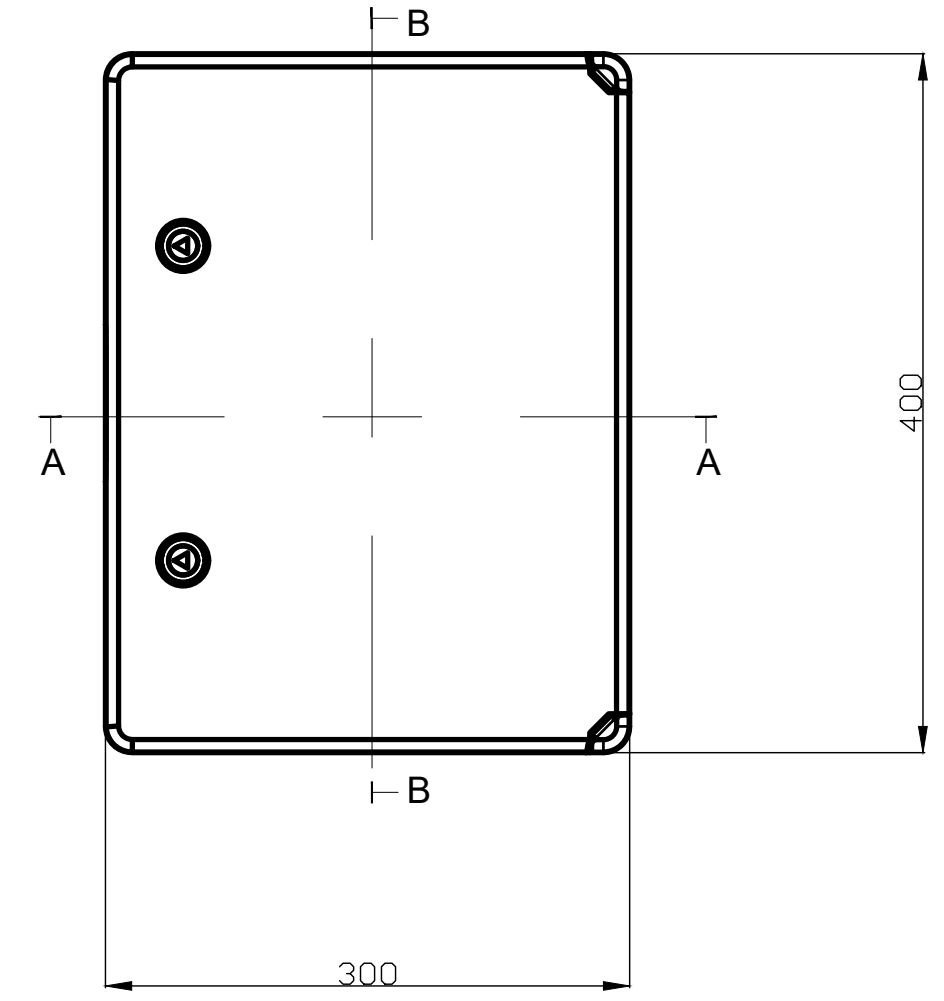


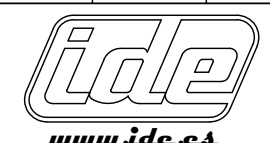
CORTE A-A



CORTE B-B



Suministrado con la placa de montaje  
Supplied with mounting plate

MODIFICADO / MODIFIED	J.VICENTE	19/10/2021	1	Se modifican cotas
FIRMA / SIGNATURE DIGITAL	NOMBRE / NAME	FECHA / DATE	Nº EDIC. / MODIF.	DESCRIPCION DEL CAMBIO / CHANGE DESCRIPTION
APROBADO / CHECKED	C.VICENTE	04/05/2020		DESCRIPCION / DESCRIPTION
DIBUJADO / DRAWN	C.LÓPEZ	04/05/2020		
				HOJA 1 DE 1 / SHEET 1 OF 1 TAMAÑO / ESCALA / SIZE / SCALE A2 1:1
TOLERANCIAS GENERALES / GENERAL TOLERANCES EN 22768-mK				CODIGO DE PLANO / DRAWING CODE 470.06.004
				PROYECTO / PROJECT ARMARIOS ABS SUSTITUYE / REPLACE EDICION / EDITION Nº 1