

PRYMA COMPLET

COFRETS CON TOMAS DE CORRIENTE IP67

Descripción: COFRET IP67. 1x9 MÓD. SUPERFICIE. PT. CON BASES IP67 Y PROTECCIONES

Referencia:
V8PK2/P67

Características:

Tipo de producto:	Cofret con bases IP67 y protecciones montadas y cableadas
Dim. exteriores (Alto x Ancho x Prof.):	284x222x185 mm
Dim. hueco empotrar (Alto x Ancho x Prof.):	-
Nº Módulos:	1x9 raíl DIN
Instalación:	Superficie
Color:	RAL 7035
Tipo de ventana:	Transparente
Peso (kg):	1,97
Entrada cables:	-
Componentes:	2 bases IP67 2P+TT 16A. Con protecciones. Sobre caja 178P
Materiales:	Materiales plásticos libres de halógenos. Marco y base: ABS. Recomendado para uso en exteriores: protección UV según norma ISO 4892-2, Método A: 500h.
Material de la tapa-ventana-puerta:	PC fumé, con protección UV

Datos técnicos:

Grado de protección:	IP67
Resistencia al impacto:	IK08
Resistencia al hilo incandescente:	En envolvente: 650 °C. En tomas de corriente: 960 °C
Presión de bola:	En envolvente: 70 °C. En tomas de corriente: 125 °C
Rango de temperatura ambiente:	-25 °C / +40 °C
Tensión máxima de empleo:	1000 V AC / 1500 V DC
Intensidad máxima admisible:	
Doble aislamiento:	Clase II

Certificados y normas:

Directiva baja tensión:	2014/35/EU
Normas:	UNE-EN 62208, UNE-EN 61439-1
Certificados:	



Codificaciones:

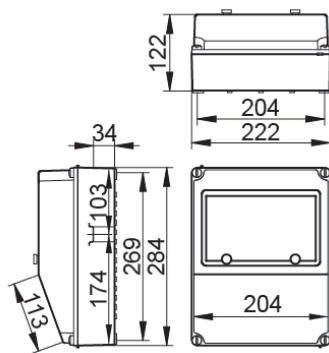
Cod. EAN:	8431044235196
Cod. Arancelario:	85.37.10.98
ETIM 8.0:	EC000379

PRYMA COMPLET


COFRETS CON TOMAS DE CORRIENTE IP67

Descripción: COFRET IP67. 1x9 MÓD. SUPERFICIE. PT. CON BASES IP67 Y PROTECCIONES

Referencia: V8PK2/P67



Esquema unifilar:

 <http://www.ide.es/downloads/m.e.p./V8PK2P67.pdf>

Dimensiones exteriores (Alto x Ancho x Prof.):

284x222x185 mm

Dim. hueco empotrar (Alto x Ancho x Prof.):

-

Sostenibilidad:

RoHS - REACH

Suministro:

Suministrado completamente montado según las especificaciones de cada referencia, protegido con un plástico retráctil e introducidas en un embalaje múltiple de cartón según el número de unidades solicitadas.

Unidades de embalaje: 1

Fin de vida del producto:

No necesita operaciones de reciclaje específicas

Aplicaciones recomendadas:

Entornos industriales y exteriores. Industrias, emplazamientos navales, piscinas, garajes, allí donde se requiere un alto grado de protección frente al polvo, salpicaduras e impactos.