

GESTIÓN TÉRMICA

VENTILACIÓN

Ventilador con filtro IP54 AC (92-107 m³/h)

Referencia:
VF92AC

Datos técnicos:

Tensión:	230 V 50-60 Hz
Caudal de aire con filtro:	92-107 m ³ /h
Grado de protección:	IP54
Temperatura de funcionamiento:	-20 °C / +65 °C
Servicio(a 40°C):	50.000 h
Rango de humedad relativa:	0-95%
Eficacia de filtrado:	Hasta 73%



Nivel de ruido:	31-34 dB
Presión estática:	32-39 Pa
Dirección de flujo:	De fuera hacia dentro
Reversible:	Sí
Conexión eléctrica:	Terminal
Consumo de corriente:	0,12-0,10 A
Consumo de energía:	19-14 W
Protección sobreintensidad:	Impedancia

Características:

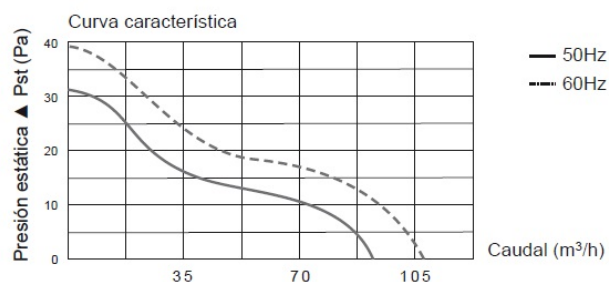
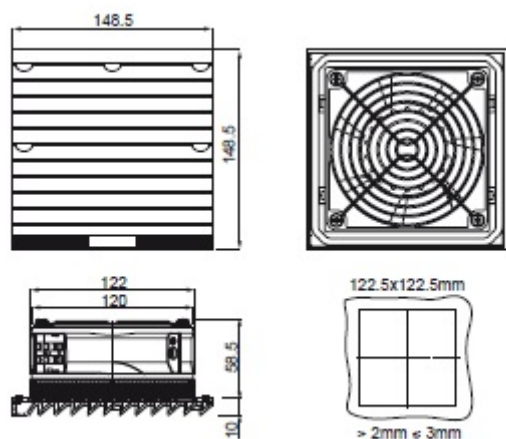
Dimensiones:	148,5x148,5x68,5 mm
Espesor pared armario:	2-3 mm
Dimensiones de corte:	124x124 mm
Color:	RAL 7035
Material:	ABS. Rejilla con protección UV.
Material del filtro:	Fibra de nylon 100gm ³
Cojinete:	Rodamiento de bolas
Junta:	Poliuretano autoadhesivo
Peso:	0,70 kg
Montaje:	Clip rápido

GESTIÓN TÉRMICA

VENTILACIÓN

Ventilador con filtro IP54 AC (92-107 m³/h)

Referencia:
VF92AC



Codificaciones:

Cod. EAN: 8431044250175
Cod. Arancelario: 85.38.10.00
ETIM 8.0: EC000320

Fin de vida del producto:

Producto afectado por el Reglamento RAEE.

Suministro:

Suministrado en embalaje individual de cartón.

Certificados y normas:

Certificados: CE, ROHS

